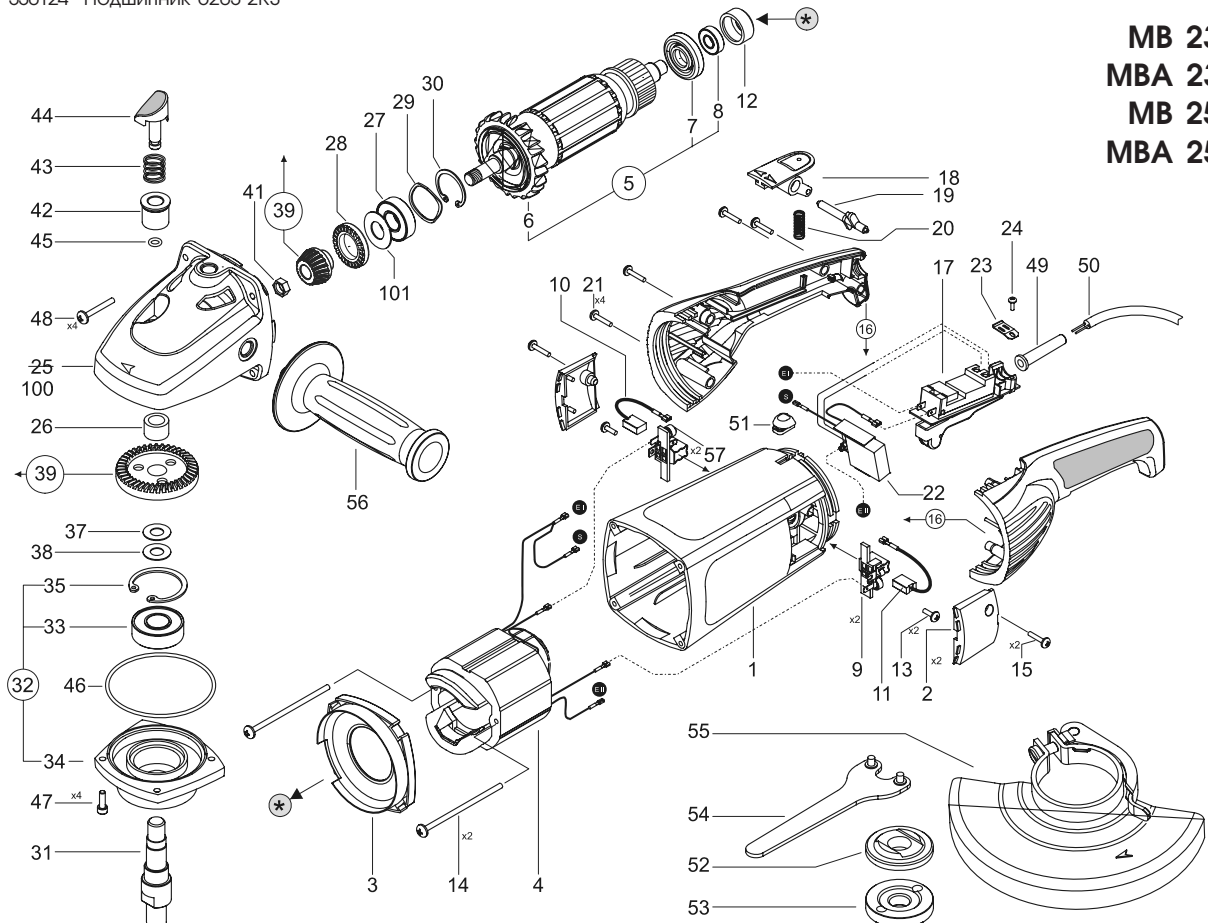


MB 2300PV-170872; MBA 2300PV-170184; MB 2500PV-170868; MBA 2500PV-170181

Поз. No.	Идент. No.	Наименование	Цена EUR	Мин. к-во	Поз. No.	Идент. No.	Наименование	Цена EUR	Мин. к-во
1	152845	Тело			34	151611	Гнездо подшипника		
2	151650	Крышка щеткодержателя			35	124720	Кольцо фиксирующее А 40		
3	152844	Диффузор			35*****	330473	Кольцо фиксирующее А40-1D		
4	152847	Статор в сборе			36	117503	Шайба регулирующая		
[1];[2]	5	152840	Ротор в сборе		37	117504	Шайба регулирующая		
[3];[4]	5	152848	Ротор в сборе		38	117505	Шайба регулирующая		
6	152160	Вентилятор			[1];[3]	39	152668	Зубчатая пара	
7	151648	Шайба защитная			[2];[4]	39	152666	Зубчатая пара	
8	330308	Подшипник 6082ZP63LDS18			41	113256	Гайка		
9	151644	Щеткодержатель в сборе			42	151615	Втулка		
9*****	190020	Щеткодержатель в сборе			42****	154663	Втулка		
10	151681	Щетка			43	117277	Пружина		
10***	153014	Щетка			44	151613	Фиксатор шпинделя		
11	151682	Щетка с контактором			45	330342	Кольцо 6X2В		
11***	153015	Щетка с контактором			46	330352	Кольцо 80X2В		
12	164934	Втулка резиновая			47	360246	Винт М5х16		
13	360646	Винт К 4х9,5			48	360677	Винт К5х25(D10)		
14	152537	Винт 3,9X74			49	120724	Втулка сетевого шнура		
15	360647	Винт 4х13			50	152574	Шнур сетевой		
16	151656	Пара рукояток			51	151658	Прокладка		
17	170660	Выключатель PS 16 E00			52	121837	Шайба упорная		
18	151655	Кнопка запора			53	121838	Гайка затягивающая		
19	151654	Рычаг запора			54	154269	Ключ специальный 240		
20	151413	Пружина			[1];[3]	55	151276	Кожух защитный 180E	
21	360654	Винт К 4х18			[2];[4]	55	151268	Кожух защитный 230E	
22	152957	Электронное устройство			56	121265	Рукоятка		
23	151671	Скоба сетевого шнура			57	152513	Планка		
24	360646	Винт К 4х9,5			57*****	113244	Пружина спиральная		
25*	152948	Корпус редуктора			100**	151657	Корпус редуктора в сборе		
26	330125	Подшипник НК 1212			101**	330736	Шайба регулирующая 25х35х0,3 DIN988		
27	330712	Подшипник 6300-2Z-P63-LDS18Sp.A			201	170497	Инструкция по эксплуатации		
27*****	330944	Подшипник 6300 2RSL P63 LDS18Sp.A			202	170377	Упаковка индивидуальная		
28	153341	Уплотнитель			204	141745	Консистентная смазка 8 - 1,00 kg.		
29	117268	Шайба пружинная							
30	330472	Кольцо фиксирующее А35							
30*****	330732	Кольцо фиксирующее А35-1D							
31	117269	Шпиндель							
32	152125	Гнездо подшипника							
33	330124	Подшипник 6203-2RS							

Примечание: *- по 01.03.2003; ** - с 01.03.2003; *** - с 01.10.2004; **** - с 08.08.2006; ***** - с 01.02.2007; **** - с 01.02.2008; ***** - с 01.02.2009
 [1] - только для MB 2300PV; [2] - только для MBA 2300PV; [3] - только для MB 2500PV; [4] - только для MBA 2500PV



MB 2300PV
 MBA 2300PV
 MB 2500PV
 MBA 2500PV